

CENTRIFLUX

Bomba Centrífuga CentriFlux BR-100



► Produto Relacionado:

CENTRIPUMP

Módulo Bomba Centrífuga CentriPump BRB-100
Registro ANVISA nº 10159030097



Braille Biomédica Indústria, Comércio e Representações Ltda.

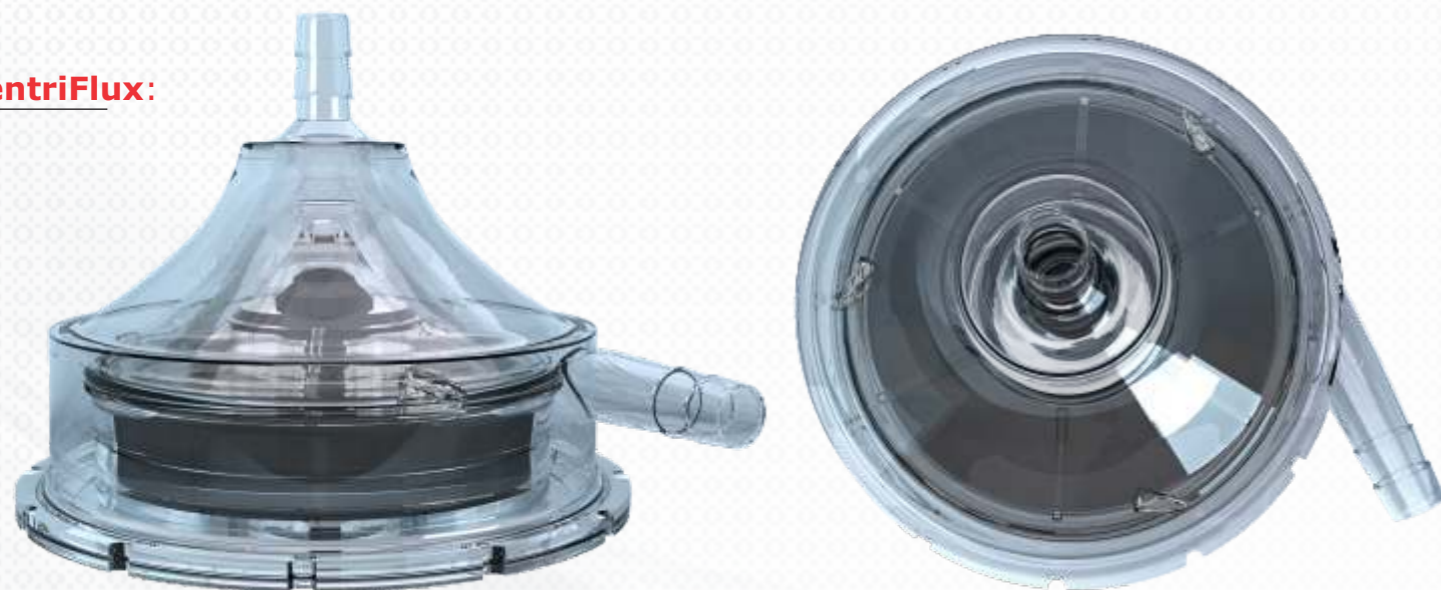
Av. Pres. Juscelino K. de Oliveira, 1505 • Jardim Tarraf I
CEP 15091-450 • São José do Rio Preto • SP • Brasil
Telefone 17 2136 7000 • Fax 17 2136 7040
Other countries • Phone # (55) 17 2136 7000 • Fax 17 2136 7040
CNPJ: 52.828.936/0001-09
Responsável Técnico: Vladimir D. A. Ramirez • CRF/SP 9010
Registro ANVISA nº 10159030098
www.braille.com.br

 **BRAILE**
BIOMÉDICA

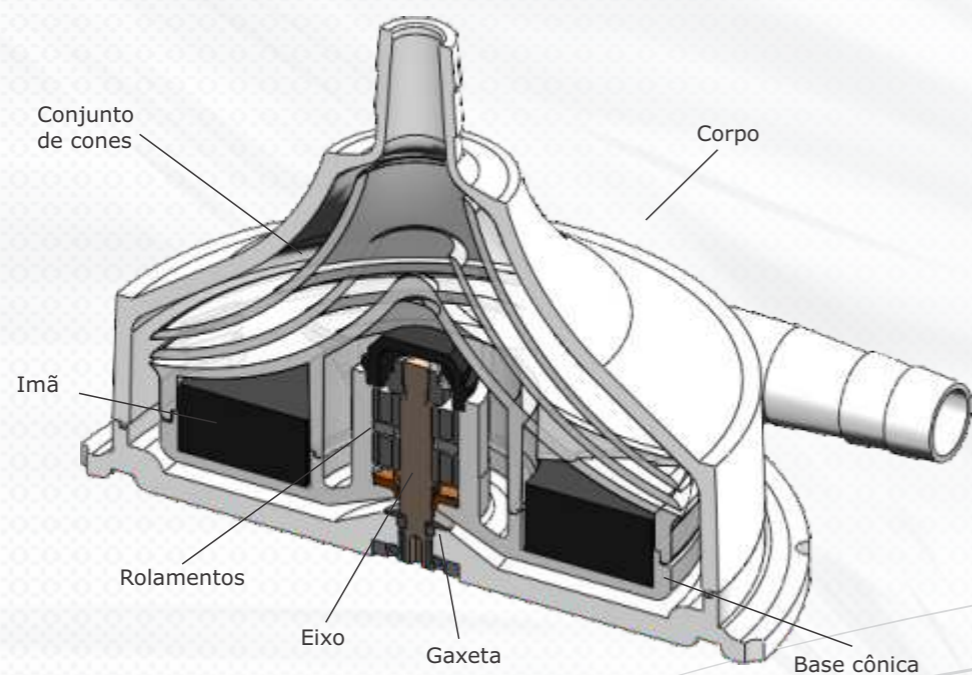
www.braille.com.br

 **BRAILE**
BIOMÉDICA

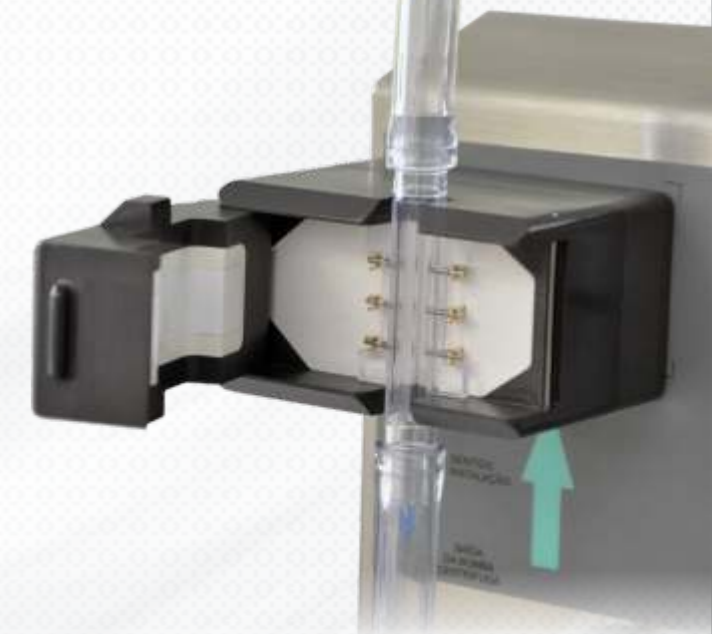
► **CentriFlux:**



- Corpo e conjunto interno em policarbonato injetado com perfil que permite a redução nos traumas hemolíticos, normalmente associados aos procedimentos CEC.
- Eixo e rolamentos de aço inoxidável com vedação em elastômero biocompatível.
- Fácil priming e remoção de bolhas de ar.
- Indicada para bombeamento de sangue em procedimentos de circulação sanguínea extracorpórea (*bypass* cardiopulmonar com CEC ou mini CEC), com duração máxima de 6 horas.



- **CentriProbe:** Sensor para medição real do fluxo de sangue, utilizado acoplado ao fluxômetro do Módulo Bomba Centrífuga CentriPump BRB-100 e conectado à saída da CentriFlux. Formato de conector reto 3/8" descartável, confeccionado em policarbonato injetado com eletrodos de aço inoxidável.



- **CentriPack:** Conjunto descartável de tubos de PVC e conectores de policarbonato injetado, utilizado para adequar as conexões 3/8" da CentriFlux a diferentes configurações do circuito de CEC.

Especificações Técnicas

Modelo	BR-100
Material estrutural	Policarbonato
Volume de priming	80 ml
Diâmetro dos conectores (entrada e saída)	3/8" (9,5 mm)
Fluxo de operação	1,0 a 7,0 L/min
Velocidade (rotação) máxima de operação	4500 RPM
Pressão máxima de operação (na saída)	1100 mmHg
Campo magnético	1100 a 1500 G

Informações Comerciais

- 605046 + Bomba Centrífuga CentriFlux BR-100 + CentriProbe
- 605237 CentriPack

Produtos Relacionados

- 602013 + Módulo Bomba Centrífuga CentriPump BRB-100 + Acionador Manual de Emergência
- 605023 Rack Módulo CEC